

**ROLETE KOSEC®**

**45 let**  
podjetje s tradicijo!

- rolete
- komarniki
- rolo vrata
- žaluzije
- vrtno ograje

if ZAG

Tel.: 01/723 71 00, 01/723 09 53, info@rolete-kosec.si, www.rolete-kosec.si

**ROLETE KOSEC®**

MARKIZE  
ZUNANJI ROLOJI ZA STREŠNA OKNA





# Vsebina

- 4 Markiza Silver plus
- 6 Markiza Australia
- 8 Markiza Jamaica
- 10 Markiza Palladio
- 12 Markiza Dakar
- 14 Markiza Italia
- 16 Markiza Italia Balconn
- 18 Dodatna oprema
  
- 19 Dodatki
- 20 Sistem Veranda
- 22 Sistem Veranda S
- 24 Sistem Veranda 206





# Silver plus

SILVER PLUS • SILVER PLUS • SILVER PLUS



Markiza **Silver Plus** ima lahko konstrukcijo, ki je cenovno zelo ugodna rešitev za zasenčenje srednje velikih teras in balkonov.

- Roke markize so bile izdelane iz posebne aluminijeve zlitine in držala rok z uporabo CNC tehnike.
- Uporaba Fleyer verige v konstrukciji rok v povezavi z izdelanimi zglobi zagotavlja dolgotrajno funkcijo.
- Stabilna jeklena kvadratna prečka omogoča lahko montažo kot tudi številne možnosti pritrditve.
- Kot možnost predvidena aluminijasta streha ščiti navit material in poudarja estetski videz markize.
- Konstrukcija markize je lakirana s prašno tehniko v beli barvi.
- Možnost uporabe prekrizanih sklepnih rok.

Izteg	1,6m; 1,9 m; 2,2 m; 2,5 m
Maks. izteg	2,5 m
Maks. širina	5,3 m
Min. širina	Izteg + 0,4 m Pri prekrizanih sklepnih rokah: Izteg - 0,4 m
Roke	Razstavljiv, iz aluminija z vzmetmi in Fleyer verigo
Naklonski kot	5° - 40°
Montažni nosilci	Stena, strop, streha
Premer navijalne cevi	70 mm; 80 mm
Zaščitna streha	Po želji
Barve konstrukcije	Bel prašni lak
Platno za markize	Preko 60 vzorcev platen
Krmilo	Višina 21 cm ( $\pm 0,5$ cm), oblika po katalogu vzorcev
Ročni pogon	Ročica 1,5 m; 1,8 m; 2,2 m
Električni pogon	Motor, motor z zasilno ročno ročico, oddajnik za krmiljenje na daljavo, pogonska naprava za sonce-veter



Prednja prečka



Roka z verigo

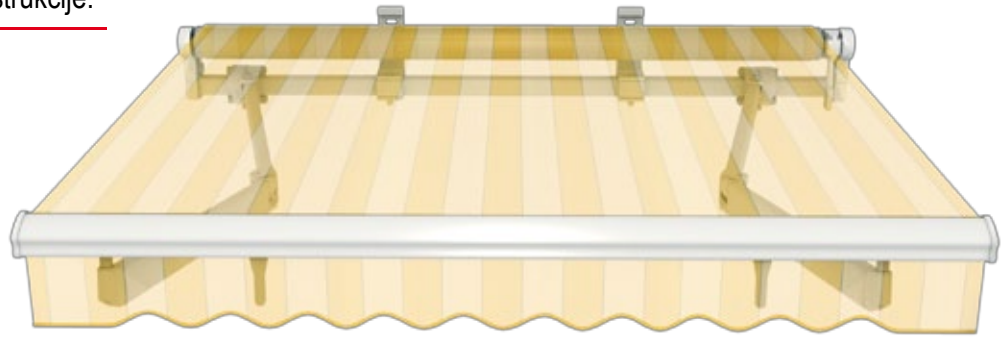


Prekrizane sklepne roke

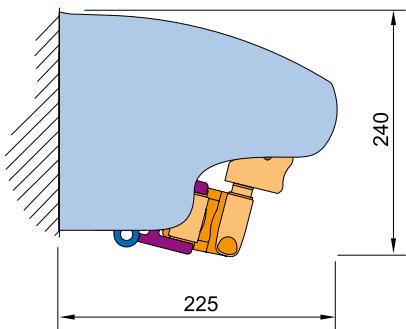
Razpoložljive barve konstrukcije:



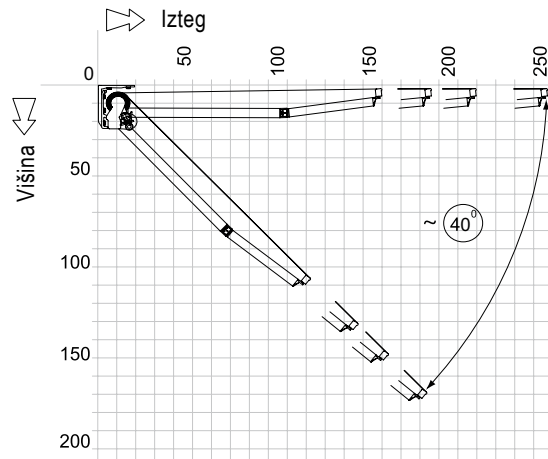
- Bela, RAL 9010



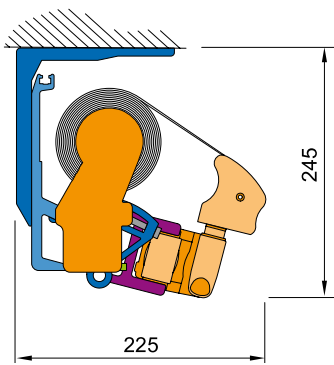
Uravnavanje in možnosti montaže:



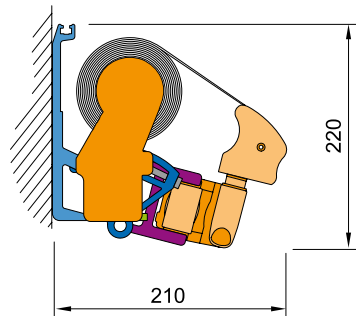
Montaža na steno (različica z zaščitno streho)



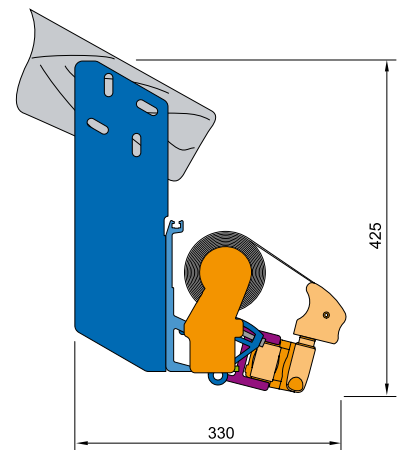
Območje uravnavanja naklonskega kota



Montaža na strop



Montaža na zid



Montaža na šperovec



# Australia

AUSTRALIA • AUSTRALIA • AUSTRALIA • AUSTRALIA



Markiza **Australia** je primerna markiza za velike terase. Zahvaljujoč enostavni konstrukciji tako kot solidni izdelavi je primerna tudi za gostinske dejavnosti.

- Roke markize so montirane na aluminijasta držala, ki so proizvedena z metodo tlačnega litja.
- Uporaba Fleyer verige v konstrukciji rok v povezavi z natančno izdelanimi zglobi zagotavlja dolgotrajno funkcijo.
- Osrednja opora navijalne cevi pri markizah z veliko širino izenačuje manjanje cevi in zagotavlja dobro napetost platna.
- Konstrukcija se opira na jekleno kvadratno prečko kar nudi raznolike možnosti montaže.
- Konstrukcija markize je s prašno tehniko lakirana belo, srebrno s končno

Izteg	2,1 m; 2,6 m; 3,1 m; 3,6 m
Maks. izteg	3,6 m
Maks. širina	7 m
Min. širina	Izteg + 0,35 m Pri prekržanih sklepnih rokah: Izteg - 0,4 m
Roke	razstavljiv, iz aluminija z vzmetni in Fleyer lamelno verigo, možnost vodoravne postavitve zloženih rok
Naklonski kot	5° - 60°
Montažni nosilci	Stena, strop, streha
Premer navijalne cevi	70 mm ; 80 mm
Barve konstrukcije	Bela, srebrna+končna obdelava v grafit, bež, rjava – prašni lak
Platno za markize	Preko 60 vzorcev platen
Krmilo	Višina 21 cm ( $\pm 0,5$ cm), oblika po katalogu vzorcev
Ročni pogon	Ročica 1,5 m; 1,8 m; 2,2 m
Električni pogon	Motor, motor z zasilno ročno ročico, oddajnik za krmiljenje na daljavo, pogonska naprava za sonce-veter

predelavo v grafit, bež ali rjavo.

- Možnost uporabe prekržanih sklepnih rok.



Prednja prečka



Roka z verigo



Prekržane sklepne roke

## Razpoložljive barve konstrukcije:



- Bela, RAL 9010



- Bež, RAL 1015

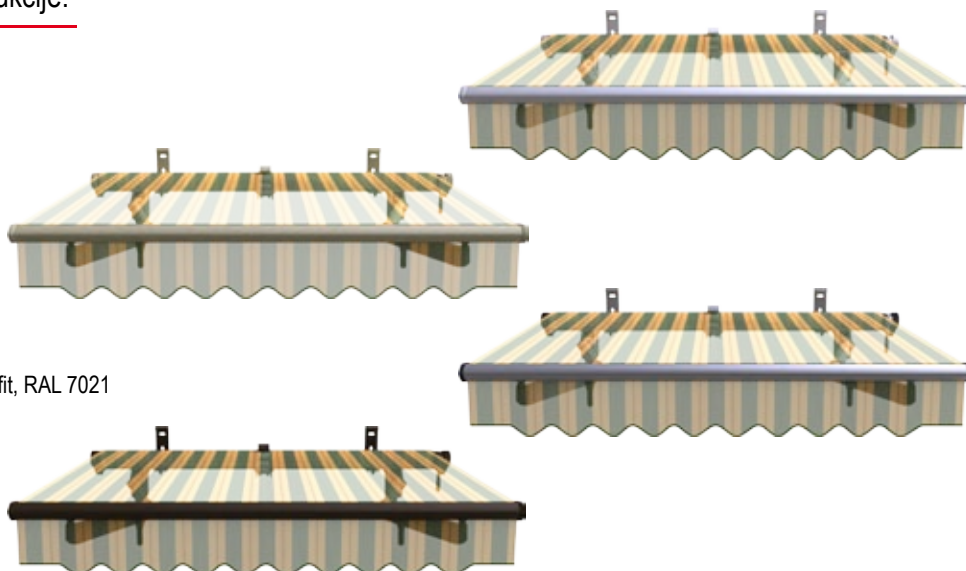


- Srebrna, RAL 9006

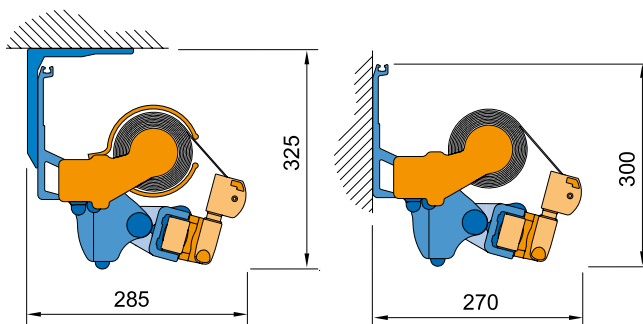
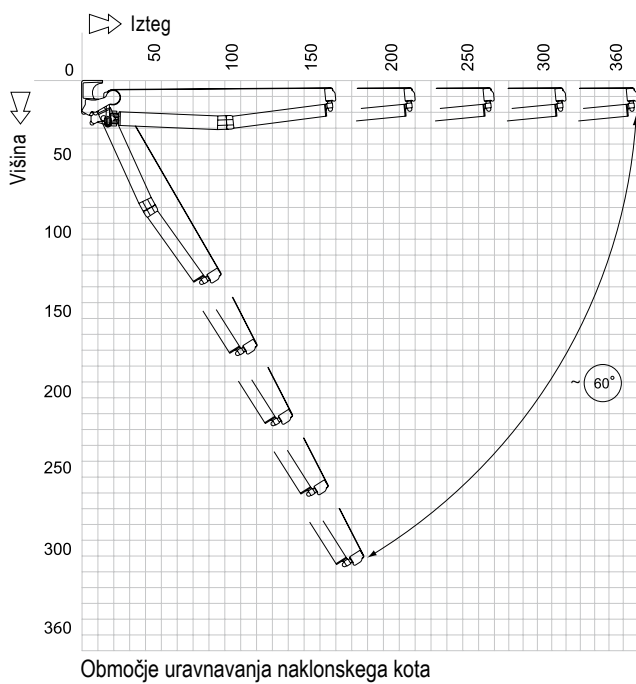
- Končna obdelava v grafit, RAL 7021



- Rjava, RAL 8016

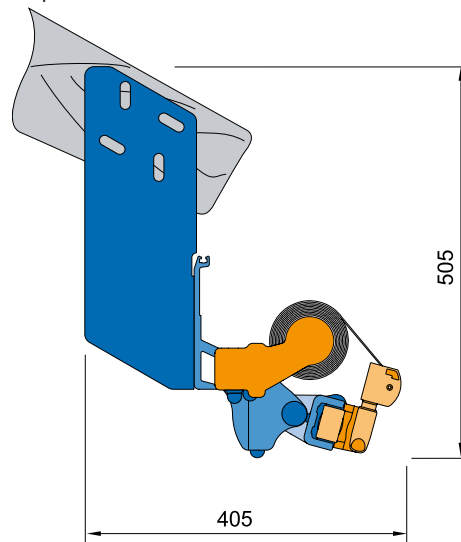


## Uravnavanje in možnosti montaže:



Montaža na strop

Montaža na zid



Montaža na šperovec





# Jamaica

JAMAICA • JAMAICA • JAMAICA • JAMAICA • JAMAICA



Markiza **Jamaica** povezuje okus in trdnost. Njena konstrukcija tudi pri zelo intenzivni uporabi zagotavlja dolgotrajen obstoj, še posebej primerna je za gostinske lokale.

- Roke markize so s posebno konstrukcijo montirane na aluminijasta držala, ki so proizvedena s CNC tehniko.
- Uporaba Fleyer verige v konstrukciji rok v povezavi z natančno izdelanimi zglobi zagotavlja dolgotrajno funkcijo.
- Zahvaljujoč osrednji opori navijalne cevi pri markizah z velikimi širinami, je platno markize enakomerno napeto.
- Konstrukcija se opira na jekleno kvadratno prečko, kar daje raznolike možnosti montaže pri izbiri opornih točk in tako je markizo lahko montirati.
- Optimalna aluminijasta streha varuje navito platno markize pred slabimi vremenskimi razmerami.
- Konstrukcija markize je lakirana s prašno tehniko v belo, srebno s končno obdelavo v grafit, bež ali rjavo.
- Možnost uporabe prekržanih sklepnih rok

Izteg	2,1 m; 2,6 m; 3,1 m; 3,6 m; 4,1 m
Maks. izteg	4,1 m
Maks. širina	7 m
Min. širina	Izteg + 0,5 m Pri prekržanih sklepnih rokah: Izteg - 0,4 m
Roke	razstavljiv, iz aluminija z vzmetmi in Fleyer lamelno verigo, možnost vodoravne postavitve zložljivih rok
Naklonski kot	5° - 40°
Montažni nosilci	Stena, strop, streha
Premer navijalne cevi	70 mm ; 80 mm
Zaščitna streha	Po želji
Barve konstrukcije	Bela, srebna+končna obdelava v grafit, bež, rjava – prašni lak
Platno za markize	Preko 60 vzorcev platen
Krmilo	Višina 21 cm ( $\pm 0,5$ cm), oblika po katalogu vzorcev
Ročni pogon	Ročica 1,5 m; 1,8 m; 2,2 m
Ročni pogon	Motor, motor z zasilno ročno ročico, oddajnik za krmiljenje na daljavo, pogonska naprava za sonce-veter



Prednja prečka



Roka z verigo



Prekržane sklepne roke



## Razpoložljive barve konstrukcije:



- Bela, RAL 9010



- Bež, RAL 1015

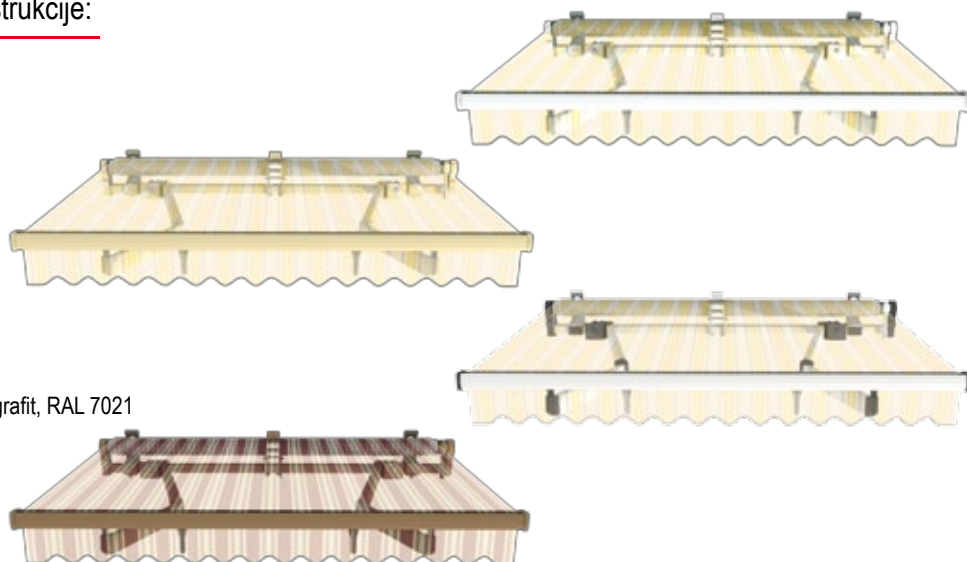


- Srebrna, RAL 9006

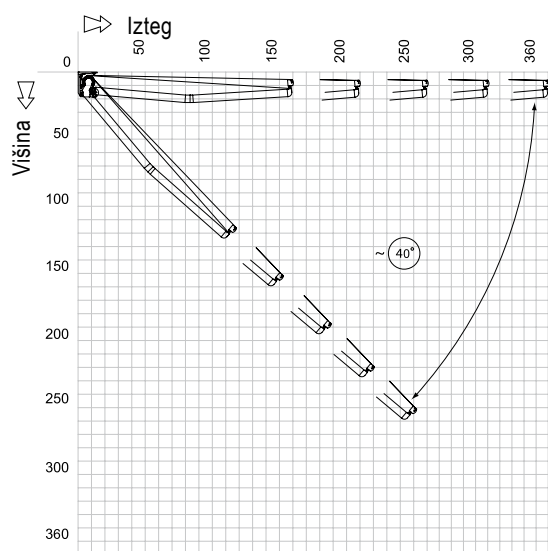
- Končna obdelava v grafit, RAL 7021



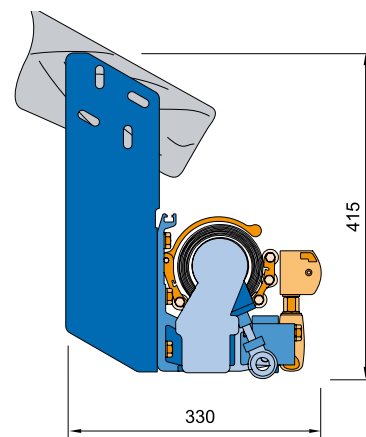
- Rjava, RAL 8016



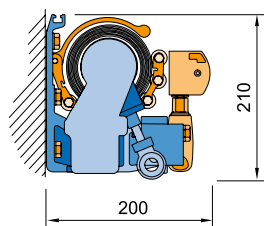
## Uravnavanje in možnosti montaže:



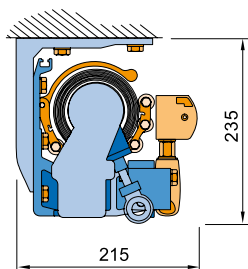
Območje uravnavanja naklonskega kota



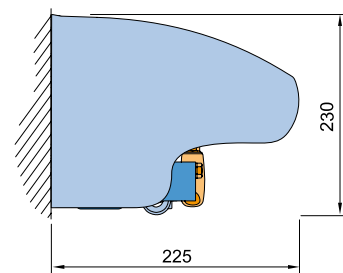
Montaža na šperovec



Montaža na zid



Montaža na strop



Montaža na steno (različica z zaščitno streho)



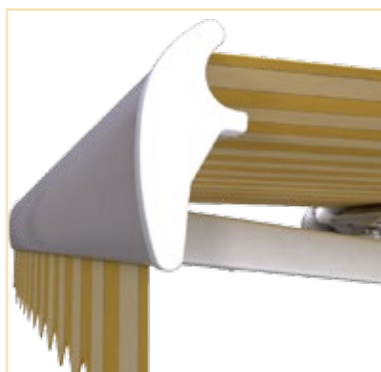
# Palladio



Markiza **Palladio** je elegantna kasetna markiza, ki se zelo dobro predstavlja na terasah.

- Posebna konstrukcija nosilca rok pripelje roke navzgor medtem ko se kasetna zapira in nudi debelo popolno zaščito za navito platno.
- Uporaba Fleyer verige v konstrukciji rok v povezavi z natančno izdelanimi zglobi zagotavlja dolgotrajno funkcijo.
- Zahvaljujoč osrednji opori navijalne cevi lahko platno markize enakomerno napnete.
- Palladio je pričvrščen na kvadratni nosilni konstrukciji prečke in s tem je ponujena popolna funkcionalnost kasetne markize z enostavno montažo.
- Konstrukcija markize je lakirana s tehniko prašnega lakiranja. Dobavljive barve konstrukcije bela, srebrna s končno obdelavo v grafit, bež ali rjava.

Izteg	2,1 m; 2,6 m; 3,1 m; 3,6 m
Maks. izteg	3,6 m
Maks. širina	7 m
Min. širina	Izteg + 0,5 m
Roke	razstavljiv, iz aluminija z vzmetmi in Fleyer lamelno verigo, možnost vodoravne postavitve zložljivih rok
Naklonski kot	5° - 50°
Montažni nosilci	Stena, strop, streha
Premer navijalne cevi	70 mm
Kaseta	s tesnilom
Barve konstrukcije	Bela, srebrna+končna obdelava v grafit, bež, rjava – prašni lak
Platno za markize	Preko 60 vzorcev platen
Krmilo	Višina 21 cm (±0,5 cm), oblika po katalogu vzorcev)
Ročni pogon	Ročica 1,5 m; 1,8 m; 2,2 m
Električni pogon	Motor, motor z zasilno ročno ročico, oddajnik za krmiljenje na daljavo, pogonska naprava za sonce-veter, <b>za to markizo še posebej priporočamo motor z elektronskim mejnim stikalom</b>



Prednja prečka



Roka z verigo



Nosilna konstrukcija

## Razpoložljive barve konstrukcije:



- Bela, RAL 9010



- Bež, RAL 1015



- Srebrna, RAL 9006

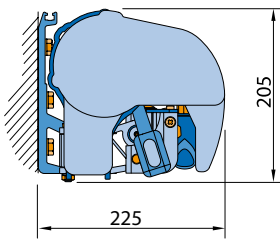
- Končna obdelava v grafit, RAL 7021



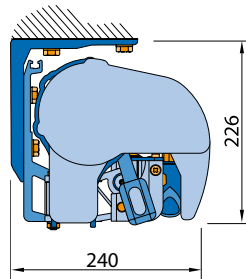
- Rjava, RAL 8016



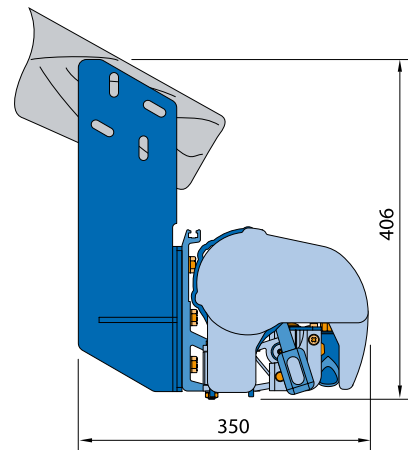
## Uravnavanje in možnosti montaže:



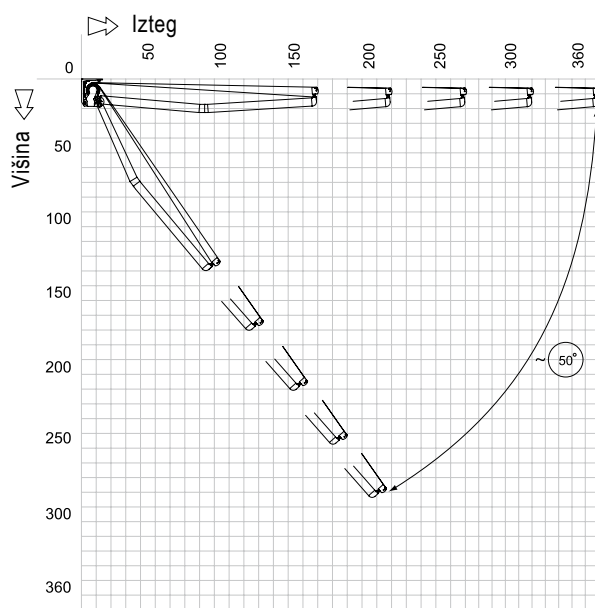
Montaža na zid



Montaža na strop



Montaža na šperovec

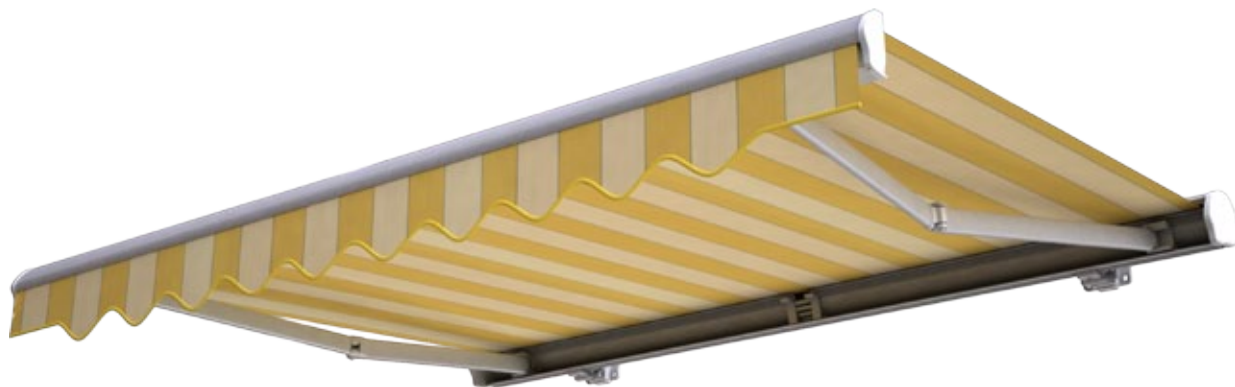


Območje uravnavanja naklonskega kota



# Dakar

DAKAR • DAKAR • DAKAR • DAKAR • DAKAR

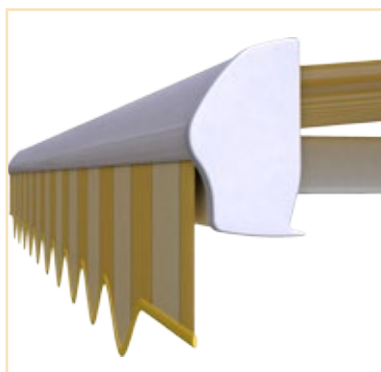


Markiza **Dakar** je idealna markiza za zasenčenje velikih površin.

- Popolnoma zaprta kasetna aerodinamične oblike daje moderen in eleganten videz, istočasno varuje platno in roke pred vremenskimi faktorji.
- Za povečanje zaščite platna markize, so bila v kaseti uporabljena zaščitna tesnila.
- Pri konstrukciji markize so bile montirane razstavljive roke markize iz aluminijaste zlitine. Držala rok so bila izdelana s postopkom tlačnega litja.
- Natančno izdelani členki z nerjavečo jekleno Fleyer verigo zagotavljajo rokam odpornost in zanesljivo uporabnost.
- Markize z veliko širino so opremljene z dodatnimi podporami gredi, kar omogoča enakomerno napetost platna. Konstrukcija

Izteg	2,1 m; 2,6 m; 3,1 m; 3,6 m
Maks. izteg	3,6 m
Maks. širina	6 m
Min. širina	Izteg + 0,5 m
Roke	razstavljiv, iz aluminija z vzmetni in Fleyer lamelno verigo, možnost vodoravne postavitve zložljivih rok
Naklonski kot	5° ~ 40°
Montažni ročaj	Stena, strop, streha
Premer navijalne cevi	80 mm
Kaseta	s tesnilom
Barve konstrukcije	Bela, srebrna + grafit, bež, rjava – prašni lak
Platno za markize	Preko 60 vzorcev platen
Krmilo	Višina 21 cm (±0,5 cm), oblika po katalogu vzorcev
Ročni pogon	Ročica 1,5 m; 1,8 m; 2,2 m
Električni pogon	Motor, motor z zasilno ročno ročico, oddajnik za krmiljenje na daljavo, pogonska naprava za sonce-veter, <b>za to markizo še posebej priporočamo motor z elektronskimi mejnimi stikali</b>

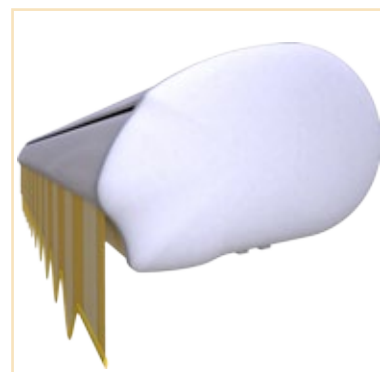
markize je lakirana s prašno tehniko v belo, srebrno s končno obdelavo v grafit, bež ali rjavo.



Prednja prečka



Roka z verigo



Nosilna konstrukcija



## Razpoložljive barve konstrukcije:



- Bela, RAL 9010



- Bež, RAL 1015

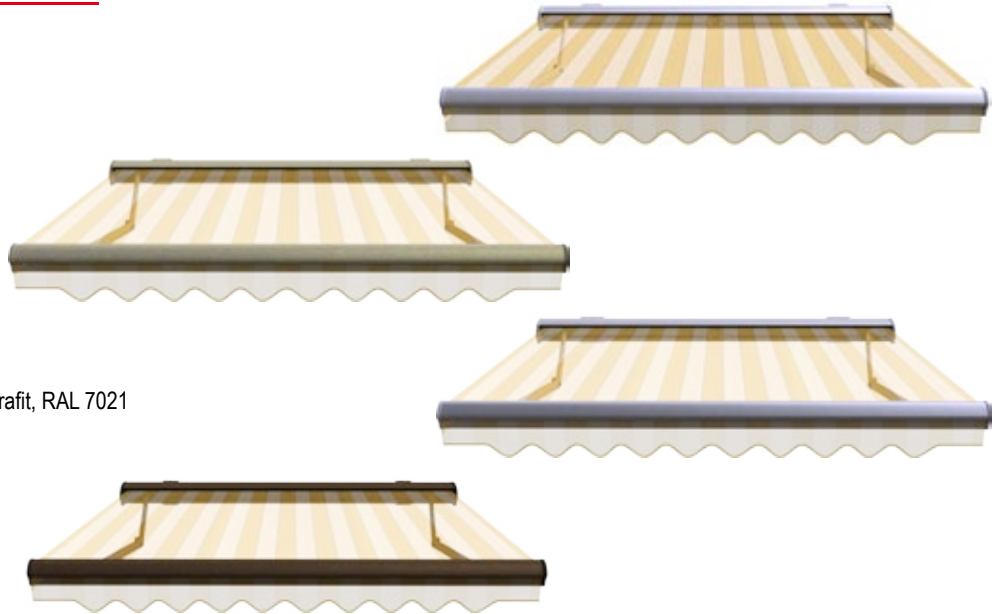


- Srebrna, RAL 9006

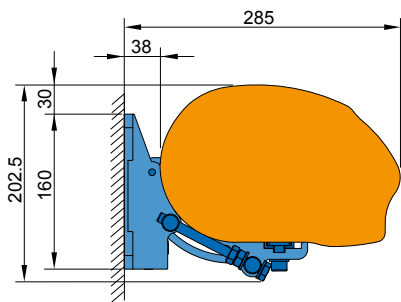
- Končna obdelava v grafit, RAL 7021



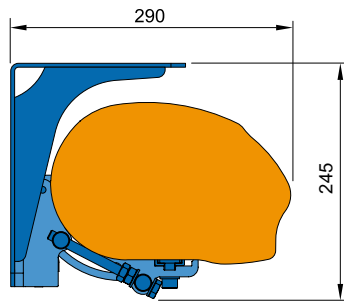
- Rjava, RAL 8016



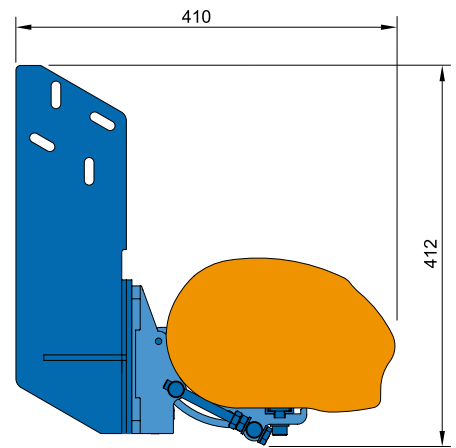
## Uravnavanje in možnosti montaže:



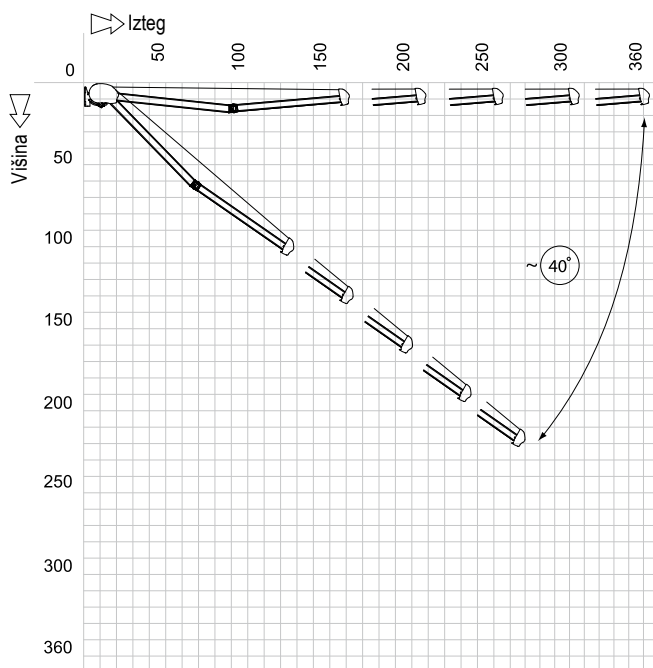
Montaža na zid



Montaža na strop



Montaža na šperovec



Območje uravnavanja naklonskega kota



# Italia

ITALIA • ITALIA • ITALIA • ITALIA • ITALIA • ITALIA • ITALIA • ITALIA

Markiza **Italia** je „markiza za okna in balkone“, ki se uporablja za zasenčenje in za zaščito okenskih niš, izložb, balkonov, teras in verand. Dvigajoče aluminijaste roke so opremljene z vzmetjo, ki napenja platno in je zato stabilna proti vetru.

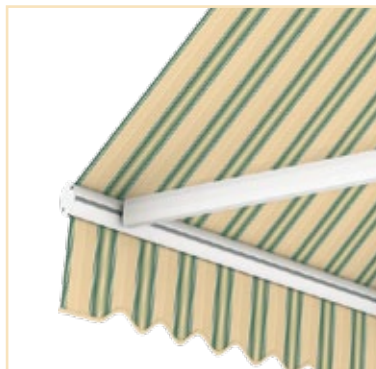
- Teža markize je bila razdeljena na držalo rok in cevi za navijanje, zato lahko markizo pritrdite tudi tam kjer montaža markize za teraso zaradi nestabilne podlage ne bi bila mogoča.
- Lahka konstrukcija naredi montažo zelo enostavno.
- Elementi konstrukcije so prevlečeni s prahom v belo po RAL.



Izteg	1,0 m; 1,4 m; 1,8 m
Maks. izteg	1,8 m
Maks. širina	5 m
Roke	dvigajoče, iz aluminija, z vzmetjo
Montažni ročaj	Stena ali strop
Premer navijalne cevi	70 mm
Barva konstrukcije	bel prašni lak
Platno za markize	Preko 60 vzorcev platen
Krmilo	Višina 21 cm ( $\pm 0,5$ cm), oblika po katalogu vzorcev
Ročni pogon	Ročica 1,5m; 1,8m; 2,2m
Električni pogon	Motor, motor z zasilno ročno ročico, oddajnik za krmiljenje na daljavo, pogonska naprava za sonce-veter



Prednja prečka



Roka



Nosilna konstrukcija markize

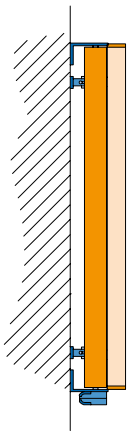
## Razpoložljive barve konstrukcije:



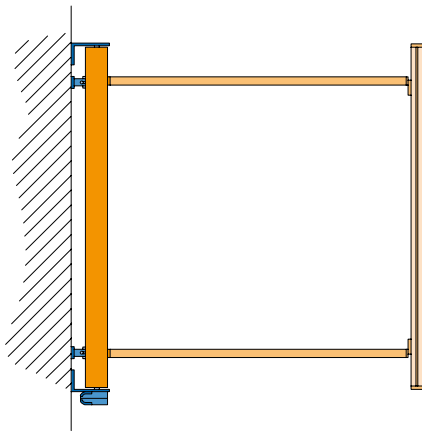
- Bela, RAL 9010



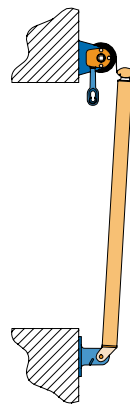
## Montaža:



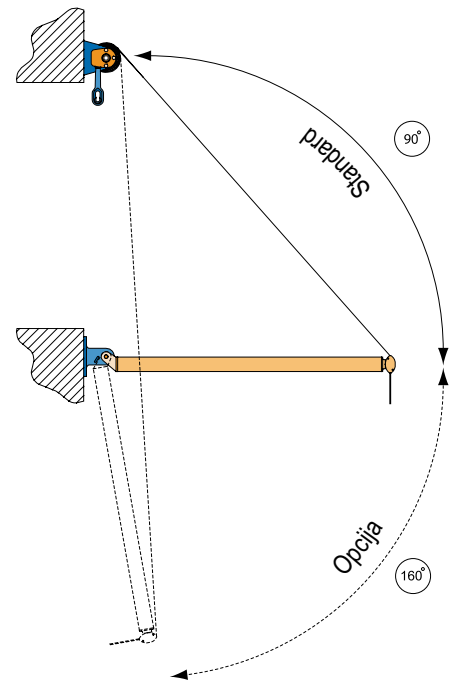
Pogled od zgoraj  
- zaprta markiza



Pogled od zgoraj - odprta markiza



Pogled od strani  
- zaprta markiza



Pogled od strani – odprta markiza

Pri kotu več kot 90°

Doplačilo za platno markize



# Italia Balconn

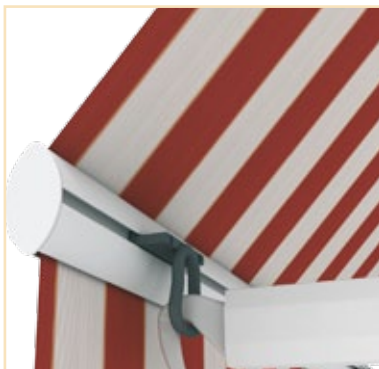
ITALIA BALCONN • ITALIA BALCONN • ITALIA BALCONN • ITALIA BALCONN

Markiza **Italia Balconn** je estetsko senčilo, lepo oblikovana, priročna markiza, ki jo lahko uporabljate na balkonu ali na terasi.

- Tipične roke za to markizo, so pritrjene na ograjo. Njihova konstrukcija omogoča nastavitev želenega naklonskega kota. Na koncih in na ogrodju rok se nahajajo kavlji, na katere je prednja prečka pritrjena z blagom. Pravilno napenjanje materiala dosežete z uvijanjem presežka blaga.
- Lahka konstrukcija naredi montažo zelo enostavno.
- Uporaba rok ograje omogoča večjo fleksibilnost pri montaži na balkon.
- Konstrukcija je prevlečena s prahom v belo po RAL.



Izteg	0,7m
Maks. izteg	0,7m (dolžina blaga 210cm)
Maks. širina	5 m
Roke	iz aluminija, z ročno blokado, možnost obešanja prednje prečke
Montažni ročaj	Stena ali strop
Premer navijalne cevi	70 mm
Barva konstrukcije	bel prašni lak
Platno za markize	Preko 60 vzorcev platen
Krmilo	Višina 21cm (±0,5 cm), oblika po katalogu vzorcev
Ročni pogon	Ročica 1,5m; 1,8m; 2,2m



Prednja prečka in kavelj



Roka



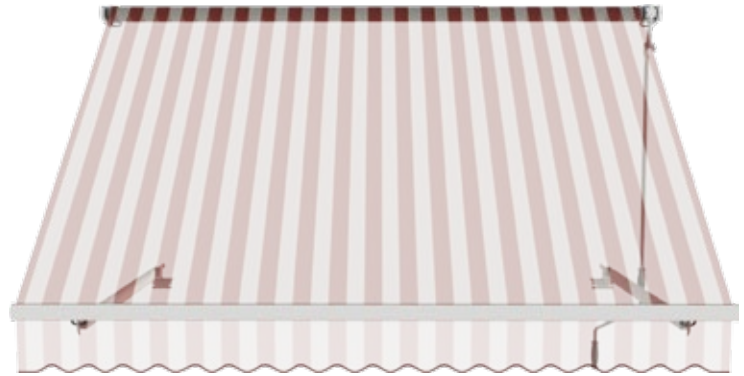
Nosilna konstrukcija markize



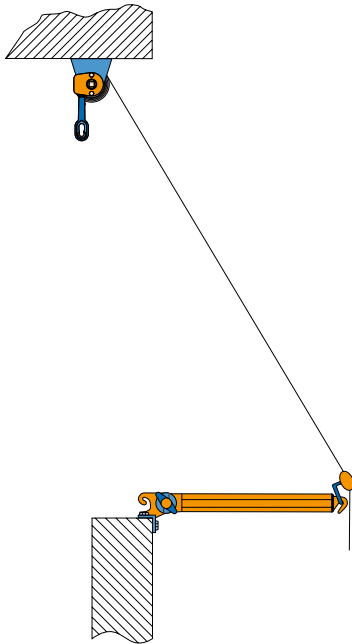
Razpoložljive barve konstrukcije:



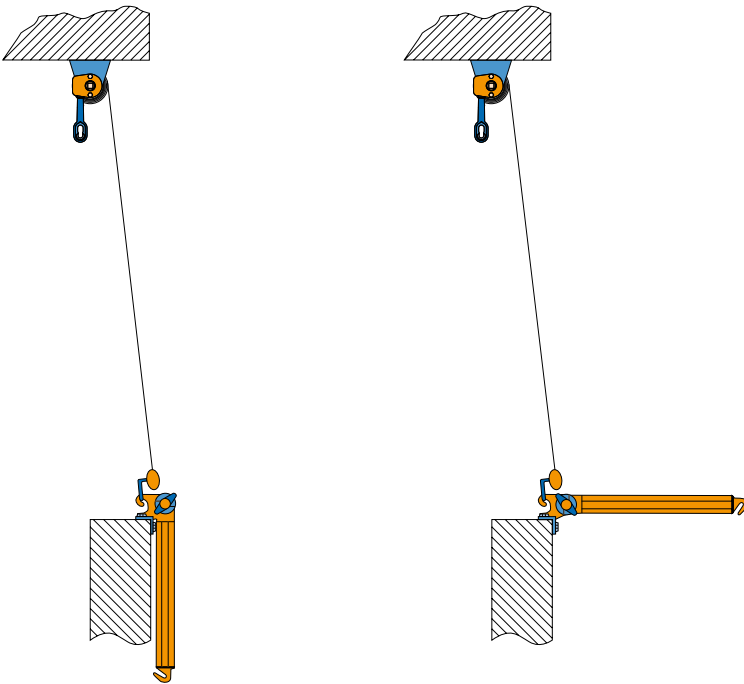
- Bela, RAL 9010



Montaža:



Montaža za roke



Montaža za kavelj rok (spuščene roke)

Montaža za kavelj rok



# Dodatna oprema

## Motorji

**Axis** – Motor z mehansko nastavitvijo končnega položaja. Zgornji in spodnji končni položaj se nastavitva z imbus ključem.

**Axis Nemo** – motor z elektronsko nastavitvijo končnega položaja in z vgrajenim radijskim sprejemnikom. Nastavitev končnega položaja poteka s pomočjo ročnega oddajnika. Direktno motorno krmiljenje lahko poteka tudi preko kontaktnega stikala.



## Motorji z ročno zasilno ročico

**Axis H** – Motor z mehansko nastavitvijo končnega položaja. Zgornji in spodnji končni položaj se nastavitva z imbus ključem. Pri izpadu toka obstaja možnost upravljanja z ročno zasilno ročico (le za zapiranje markize).

**Nemo-H** – motor z elektronsko nastavitvijo končnega položaja in z vgrajenim radijskim sprejemnikom. Pri izpadu toka obstaja možnost, da markizo zaprete z zasilno ročno ročico. Nastavitev končnega položaja poteka s pomočjo ročnega oddajnika.



## Centrale in senzorji za vreme

**REM CO** – krmilna centrala s sprejemnikom za daljinsko krmiljenje za motorje Axis in Axis-H. Obstaja tudi možnost, da na to krmilno postajo priključite kontaktna stikala in senzorje za vreme.

**Eolis 3D** – radijsko varovalo pred vetrom neprestano meri pri vetru nastajajoče nihanje markize. Način delovanja omogoča montažo senzorja na profil v vsako poljubno lego, kar naredi instalacijo hitro in enostavno. Varovalo deluje le skupaj z motorji Nemo-H.

**Soliris RTS** – radijsko varovalo vetra/sonca za Nemo-H motorje



## Krmiljenje

Vrtilno stikalo – motorno krmiljenje za Axis, Axis-H.

Kontaktno stikalo – motorno krmiljenje za Nemo.

1- kanalni radijski oddajnik

1-kanalni radijski oddajnik s funkcijo izklopa senzorja za sonce

7-kanalni radijski oddajnik s funkcijo izklopa senzorja za sonce

<sup>N</sup> 1-kanalni radijski oddajnik za Nemo-H motorje

<sup>N</sup> 4-kanalni radijski oddajnik s funkcijo izklopa senzorja za sonce za Nemo-H motorje



## Gonilo s podporo za navijanje

Ročično gonilo s podporo za navijanje in z mehansko nastavitvijo končnega položaja. Uporabljen le pri Silver Plus, Jamaica in Australia.





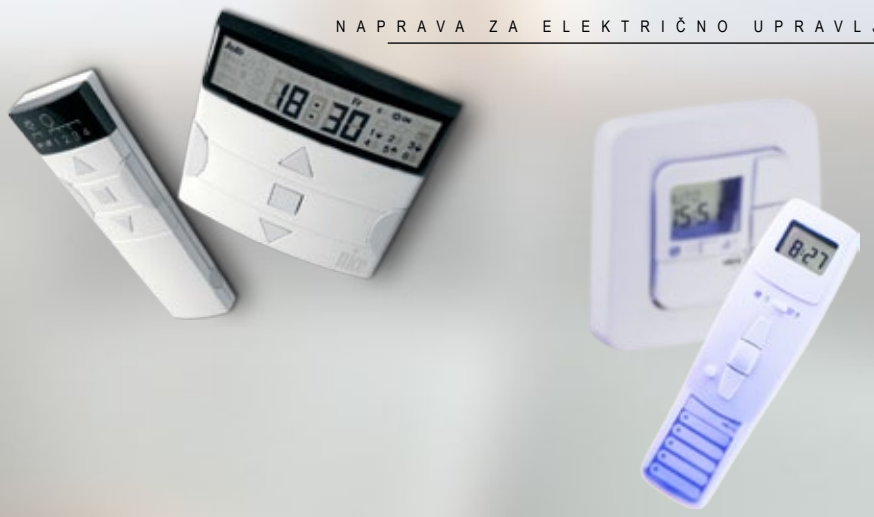
D o d a t k i



ELEKTRIČNI MOTORJI



NAPRAVA ZA ELEKTRIČNO UPRAVLJANJE



VREMENSKI SENZORJI







Zunanji roloji za strešna okna



## Zunanji roloji za strešna okna

### UPORABA:

za vodoravne ali nagnjene steklene strešne površine, za rastlinjake.

### VARČEVANJE Z ENERGIJO

Uporaba sistema Veranda preprečuje segrevanje prostora, kar v veliki meri zmanjša potrebo po uporabi klimatske naprave.

### OPTIČNO UDOBJE

Rolo iz materiala HIGH-T-TEX učinkovito zmanjša kontraste, ki nastanejo zaradi sončnih žarkov, ki prodirajo v prostor.

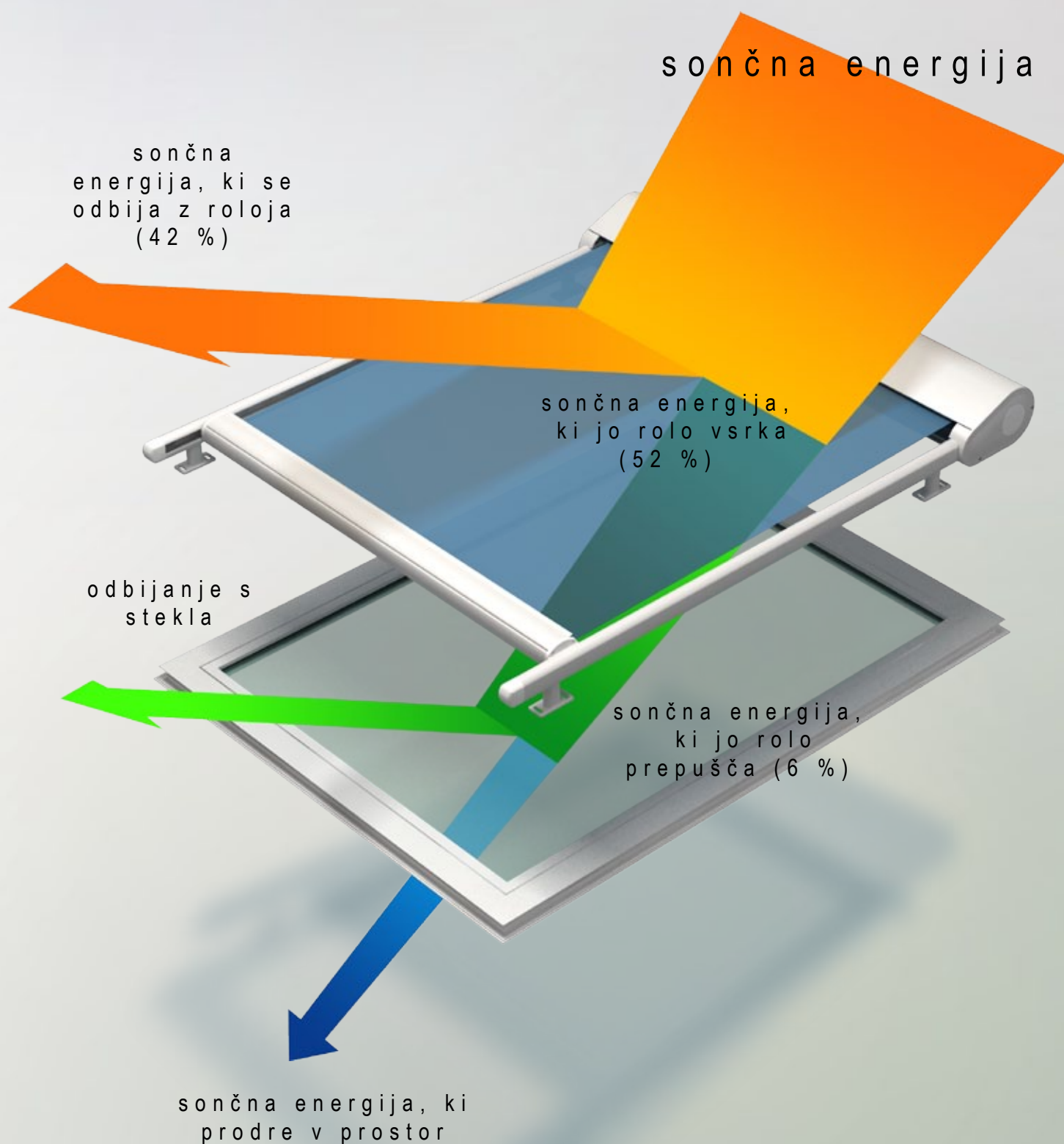
### ESTETIKA IN UPORABNOST

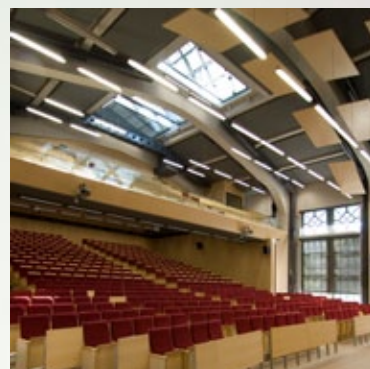
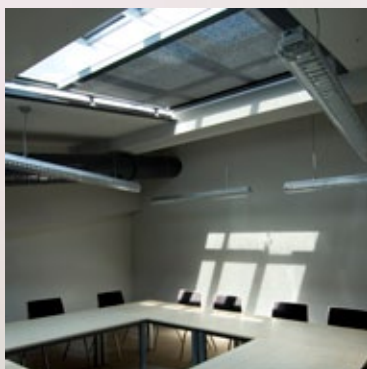
Zaradi odpornosti roloja, ki je narejen iz visoko kakovostnih materialov, bo sistem dolgo služil svojemu namenu. Poseben sistem, ki tkanino napne, omogoča učinkovito delovanje roloja Veranta na vodoravnih in nagnjenih površinah.

### PRIMERNI NAČINI PRITRJEVANJA

Z uporabo aluminijastih konzol boste sistem namestili hitro in preprosto.





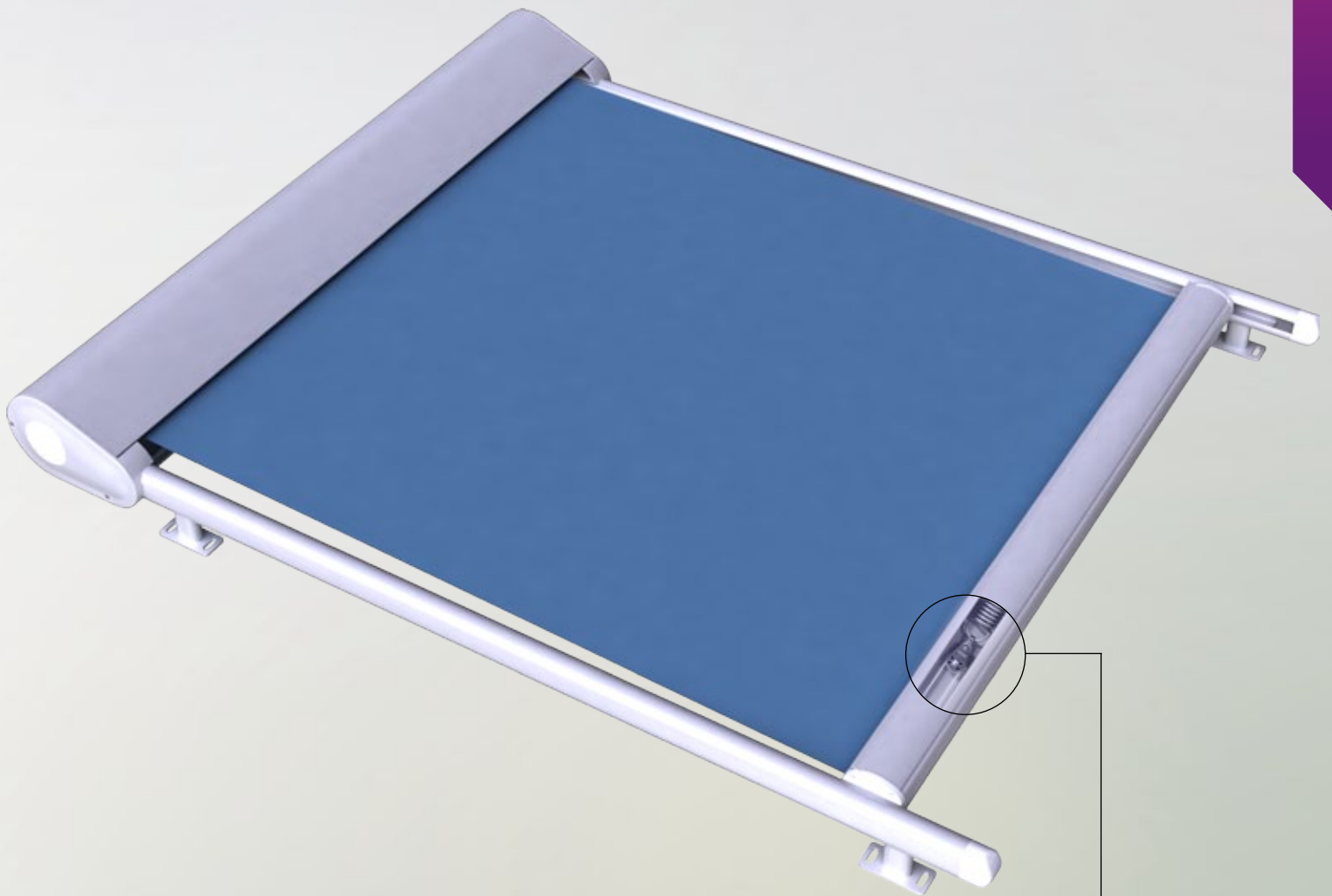


## S i s t e m V e r a n d a

Z U N A N J I R O L O J I Z A S T R E Š N A O K N A

- največje dimenzije – širina 4,5 m, višina 5 m,
- senčilo v katerikoli barvi z barvne lestvice RAL,
- HIGH-T-TEX, SCREEN, platno,
- idealno za nagnjene površine,
- električno upravljanje.





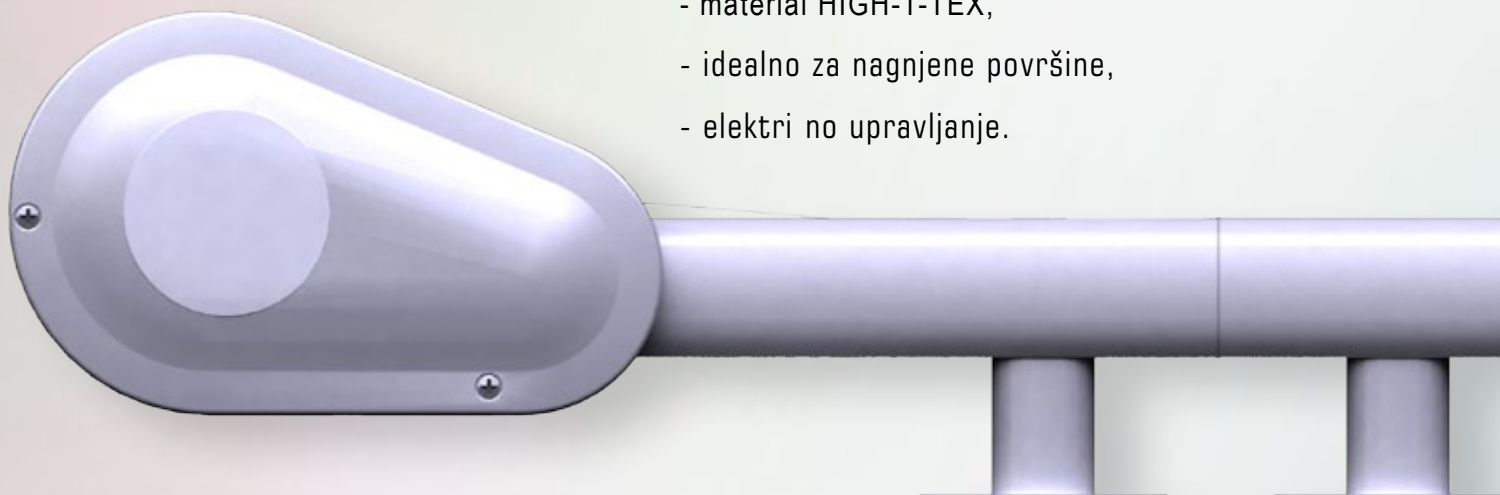


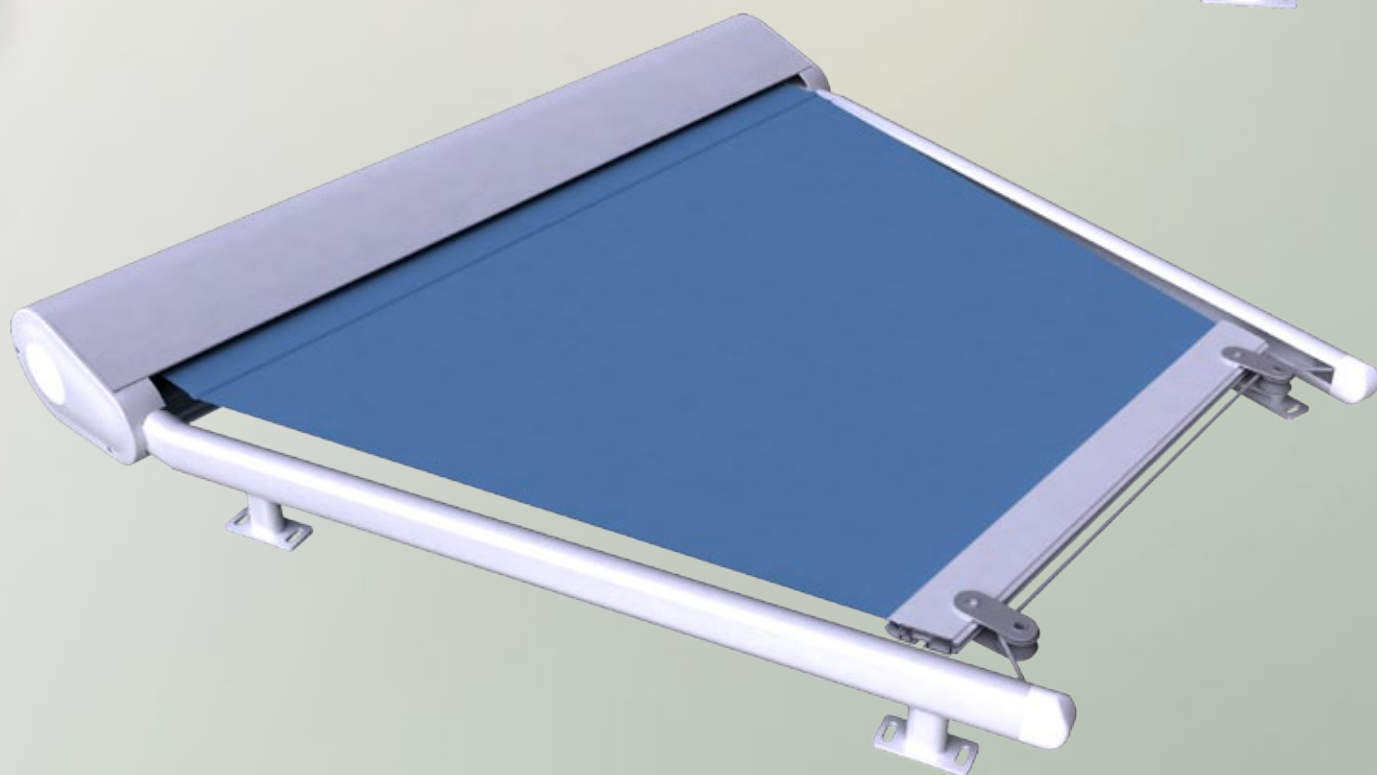
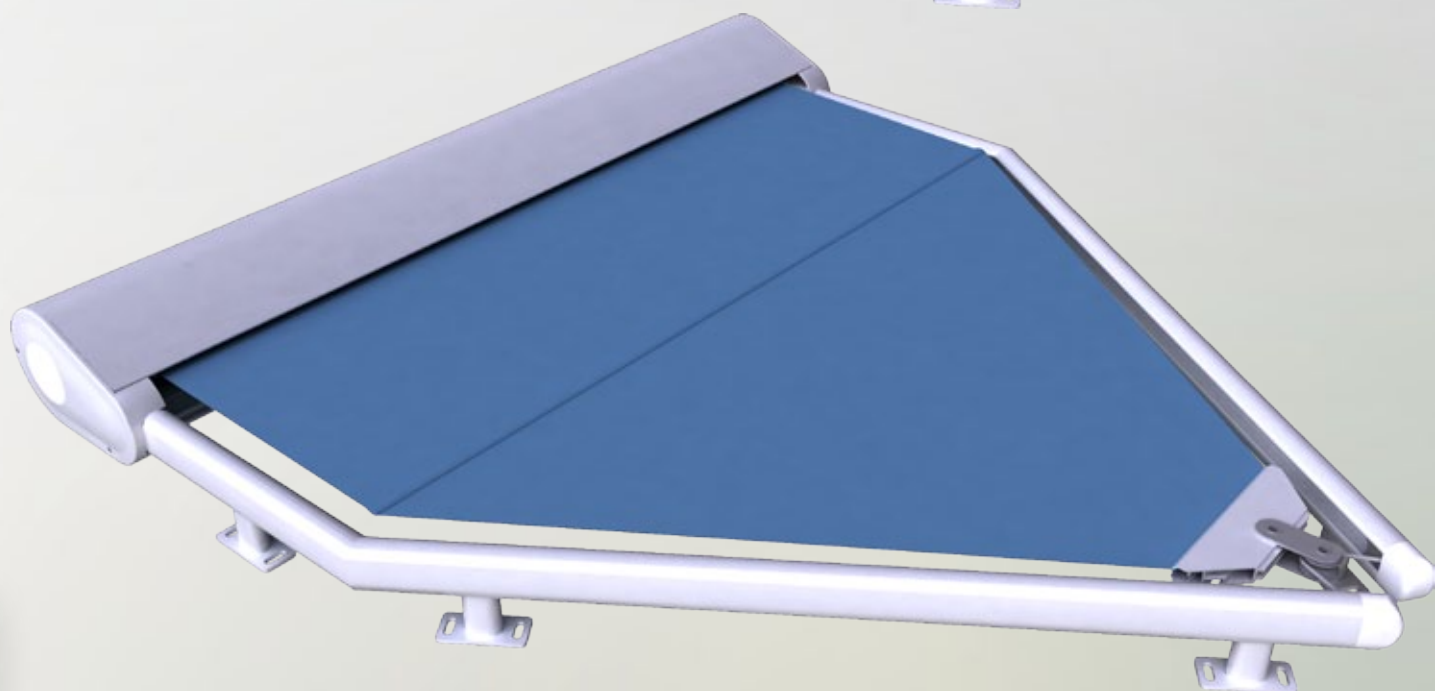


## S i s t e m V e r a n d a S

Z U N A N J I R O L O J I Z A S T R E Š N A O K N A

- največje dimenzije – širina 3 m, višina 3 m,
- na voljo v obliki trikotnika in v obliki enakokrakega trapeza,
- senčilo v katerikoli barvi z barvne lestvice RAL,
- material HIGH-T-TEX,
- idealno za nagnjene površine,
- električno upravljanje.







## S i s t e m   V e r a n d a   2 0 6

Z U N A N J I   R O L O J I   Z A   S T R E Š N A   O K N A

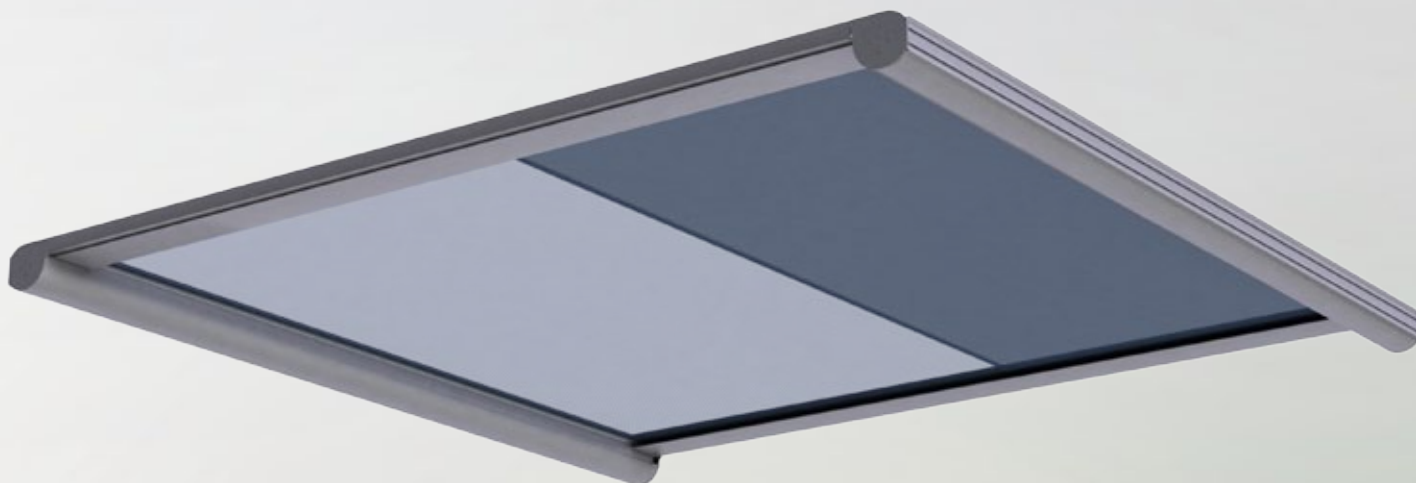
- dve kaseti – širina 107 mm, višina 117 mm,
- največje dimenzije – širina 2,3 m, višina 2,3 m,
- senčilo v katerikoli barvi z barvne lestvice RAL,
- materiali HIGH-T-TEX, Polyscreen in Screen,
- električno upravljanje,
- uporaba dveh različnih tkanin naenkrat – dvojna verzija

### Veranda 206 enojna





## Veranda 206 dvojna



### **Uporaba:**

Sistem „206“ je bil izdelan za notranjo uporabo. Ker lahko deluje tudi v vodoravnem položaju, je idealen za senčenje stropnih in strešnih oken. Materiali Screen in materiali za popolno zatemnitev zagotavljajo optimalno zaščito pred soncem.

### **En sistem, dve tkanini (Veranda 206 dvojna)**

Sistem „206“, ki je opremljen z dvema navojnima cevema, omogoča hkratno uporabo dveh tkanin z različnimi značilnostmi. Zato Veranda 206 opravlja dvojno funkcijo. Z uporabo tkanine za popolno zatemnitev lahko sobo popolnoma zatemnite. Po drugi strani pa bolj prosojna tkanina zagotavlja zaščito pred soncem in omogoča pogled navzven.

**ROLETE KOSEC<sup>®</sup>**  
**[www.rolate-kosec.si](http://www.rolate-kosec.si)**

ROLETE KOSEC d.o.o.  
STELETOVA 4.  
1234 MENGEŠ